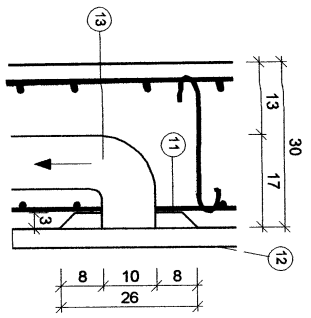
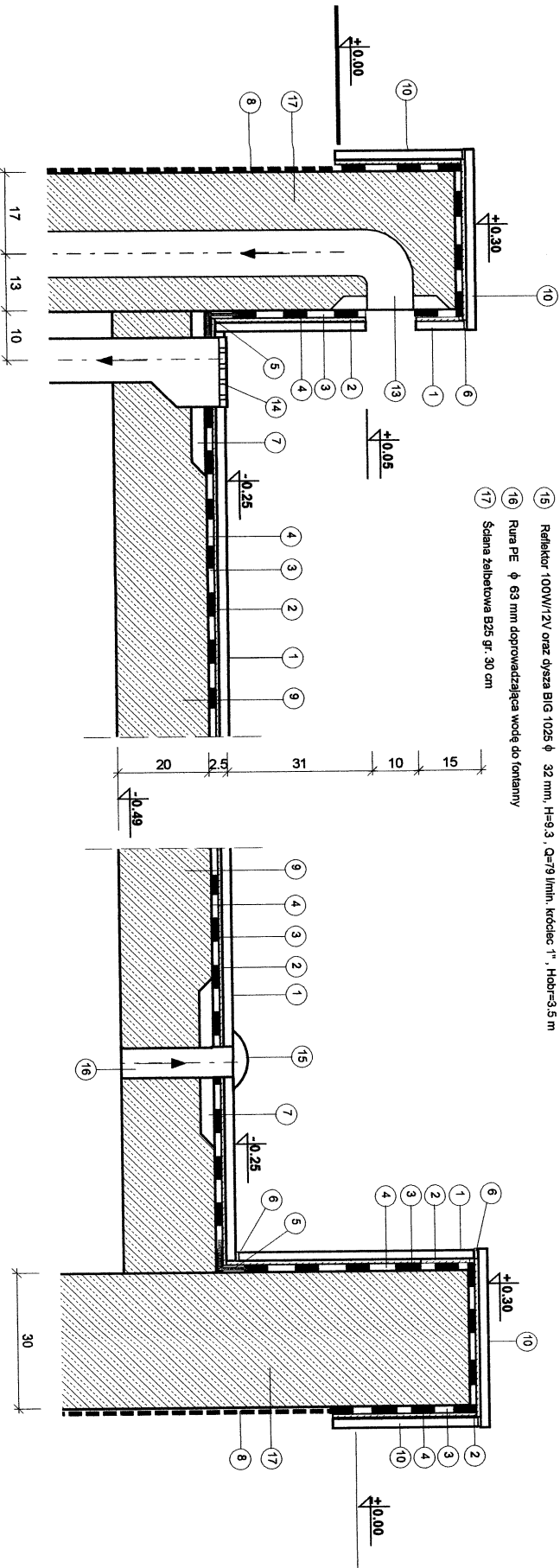
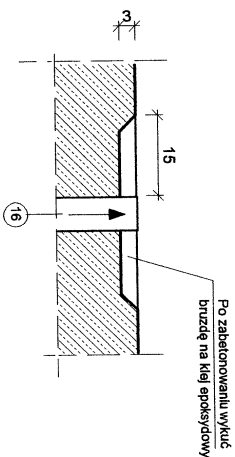


# OSZALOWANIE STAN SUROWY



- (1) Płytki granitowe
- (2) Elastyczna zaprawa klejowa denkowastkowa Sopro No. 1 400
- (3) Zaprawa uszczelniająca elastyczna dwuskładnikowa Sopro DSF-423
- (4) Preparat gruntujący Sopro 749
- (5) Elastyczna taśma uszczelniająca Sopro EDB 568
- (6) Fuga żyłnowa wąska Sopro TFs
- (7) Klej epoksydowy Sopro DBE 500
- (8) Izoplast 2 x (R+D)
- (9) Płyta żalbetowa B25 gr. 20 cm
- (10) Okładzina - płytki granitowe
- (11) Materiał rozprężający (dewno/syropian)
- (12) Oszalowanie
- (13) Kanał przelawowy formanny  $\phi$  100 mm podłączony do rury spustowej
- (14) Wpust ze stali nierdzewnej bez syfonu  $\phi$  100 mm
- (15) Reflektor 100W/2V oraz dysza BIG 1025  $\phi$  32 mm, H=3.3, Q=79 l/min, krodlec 1", H<sub>obr</sub>=3.5 m
- (16) Rura PE  $\phi$  63 mm doprowadzająca wodę do formanny
- (17) Ściana żalbetowa B25 gr. 30 cm



temat:		skala:	
projekt budowlany		1:10	
Nazwa Wykonawcy: <b>SZCZEGÓLNY IZOLACJI PRZEGNIE WILGOCIOWYCH</b>			
Inwestor: <b>GINNA POLSKA CEREWIKI, 47-280 POLSKA CEREWIKI, UL. RACIBORSKA 4</b>			
adres siedziby:		branża:	
MAŁA ARCHITEKTURA - FONTANNA		ARCHITEKTURA	
opracował: mgr inż. arch. Wiesław			
nr uprawnień: 190/80/Op		data: 20.02.2007	
nr uprawnień: 7/82/Op		nr projektu: 11	